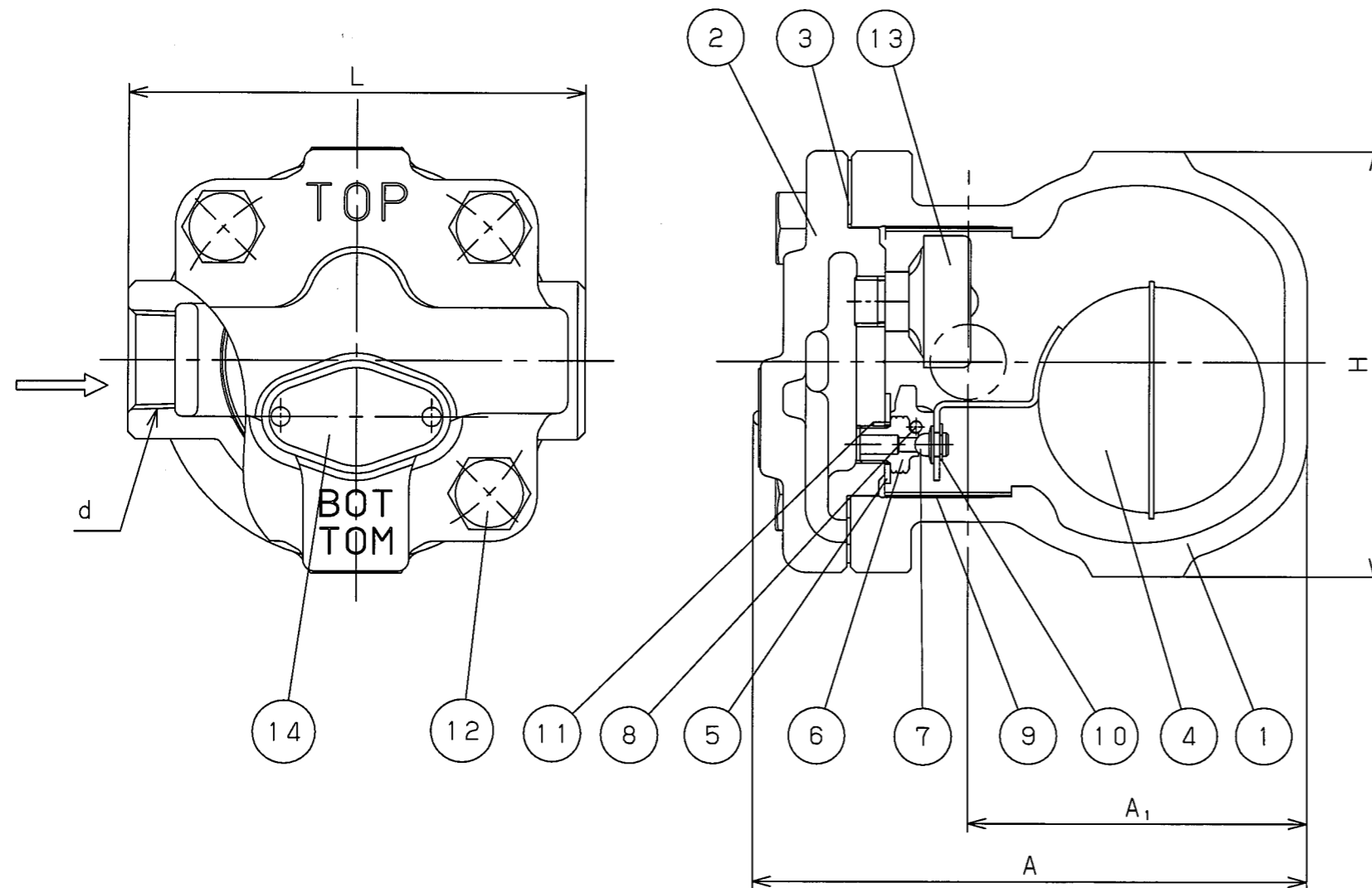




MODEL (型式)	Press. Range (使用圧力範囲)
TSF-8-5	0.01~0.5 MPa
TSF-8-10	0.01~1.0 MPa
TSF-8-21	0.01~2.1 MPa

MODEL (型式)	FLOW DIRECTION (流れ方向)
TSF-8-□	From left side to right side (左→右)
TSF-8-□V	From upward to downward (上→下)
TSF-8-□R	From right side to left side (右→左)

□: Press. class.
(□: 圧力区分)



14	Name Plate	Aluminium	銘板	A1050P	1
13	Air Vent (P)	Stainless Steel	エアVENT (P)	SUS	1
12	Bolts	Carbon Steel	六角ボルト	SCM435	4
11	Spring Pin	Stainless Steel	スプリングピン	SUS304	1
10	E Ring	Stainless Steel	Eリング	SUS304	1
9	Screen	Stainless Steel	スクリーン	SUS304	1
8	Spindle	Stainless Steel	スピンドル	SUS304	1
7	Valve	Stainless Steel	弁体	SUS420J2	1
6	Valve Seat	Stainless Steel	弁座	SUS420J2	1
5	Float Holder	Stainless Steel	フロート吊り金具	SUS304	1
4	Float (P)	Stainless Steel	フロート (P)	SUS	1
3	Cover Gasket	Non Asbestos	ふたガスケット	ノンアスベスト	1
2	Cover	Ductile Cast Iron	ふた	FCD450	1
1	Body	Ductile Cast Iron	本体	FCD450	1
No.	Name of Parts	Material	部品名	材質	Q. TY

(mm)						
Size	d	L	A	A ₁	H	Weight (kg)
15A	Rc1/2	121	147	90	113	3.7
20A	Rc3/4	121	147	90	113	3.7
25A	Rc1	145	147	90	113	4.1

Specification	
Fluid	
Press.	MPa
Temp.	°C

TYPE TSF-8 STEAM TRAP
スチームトラップ

Approval	<i>A. Kato</i>
Check	<i>K. Yasuda</i>
Drawing	K. Takenaka
Drawing No.	Y-1209-2201-1A
Date	2 SEP. 2015

